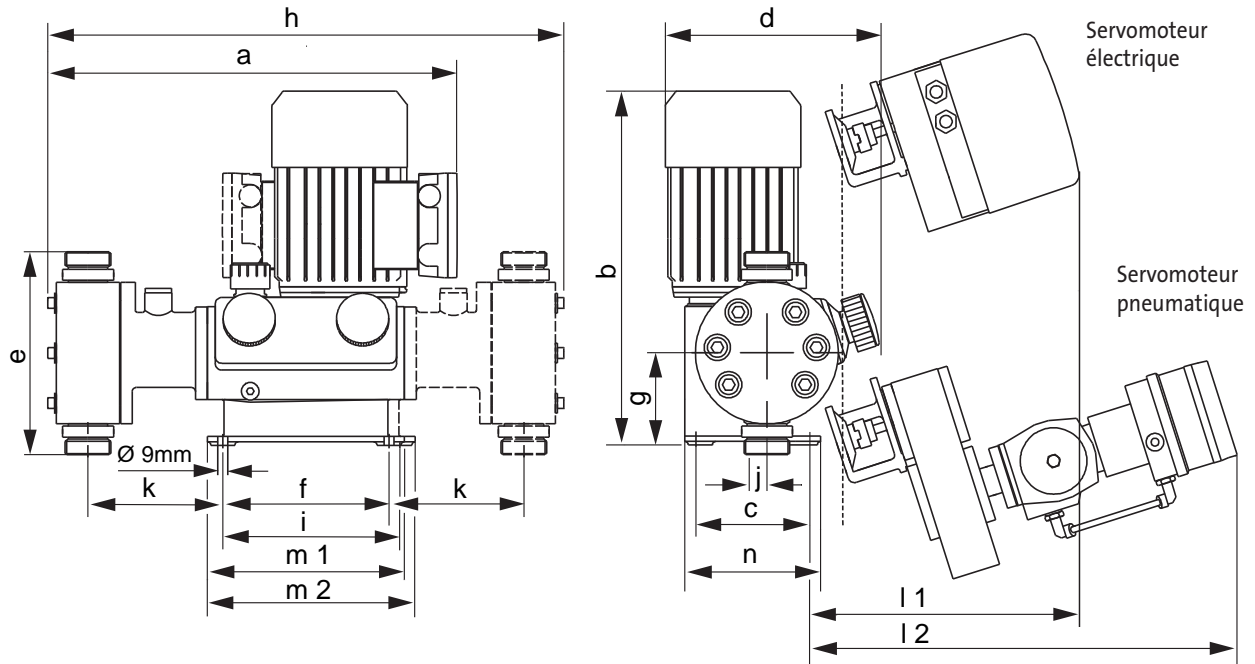


# DMH 25x

La solution pour les tâches de dosage complexes



## Schéma dimensionnel

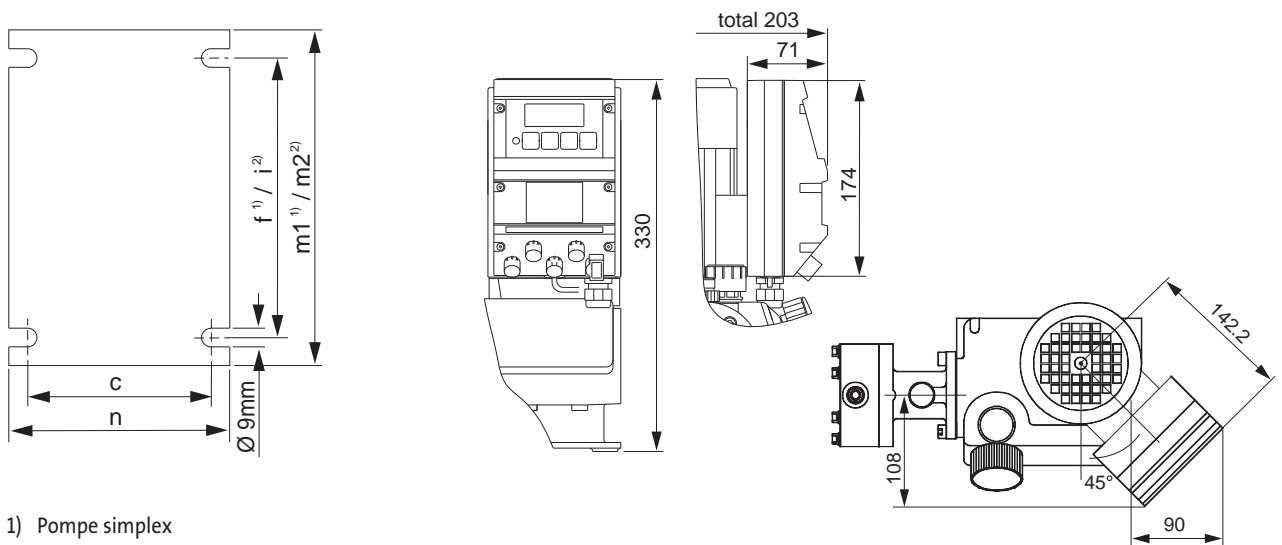


Modèle DMH	Dimensions en mm															
	a	b	c	d	e	f	g	h	i	j	k	l1	l2	n	m1	m2
251-252	345	336	97,5	192	160	152	85,5	432	152	16	116	250	432	117,5	180	180
253	368	336	97,5	192	179	152	85,5	472	152	13	124	250	432	117,5	180	180
254	436	492	156	252	207	185	126	718	260	10	185	235	413	180	225	300
255	510	492	156	254	228 *)	185	126	869	260	10	253	235	413	180	225	300
257	589	553	170	274	280	241	128,5	980	333	25	262	245	420	194,5	290	382

\*) DMH 255-550: 279 mm à cause de la soupape d'aspiration 32/40

### Trous de fixation

Etron Profi pour les modèles DMH 251 jusqu'à 253



- 1) Pompe simplex
- 2) Pompe duplex

Dimensions en mm

## DMH 25x

- Pompes simplex ou duplex (avec une ou deux têtes doseuses), spectre de capacités de 2,4 jusqu'à 2 x 1500 l/h
- Multiples combinaisons de têtes doseuses et matériaux pour les différentes tâches du génie chimique
- Modèles DMH 251 à 253 en option avec l'électronique Etron Profi

## Types de pompe

50 Hz		60 Hz		100 Hz <sup>2)</sup>		V <sub>course</sub> [cm <sup>3</sup> ]	Raccords PVC	Puiss. moteur [kW]		Poids [kg] *)		Modèle DMH	
[l/h] <sup>1)</sup>	[n/min]	[l/h] <sup>1)</sup>	[n/min]	[l/h] <sup>1)</sup>	[n/min]			standard	rés. PTC <sup>2)</sup>	pompe simplex	pompe duplex	pompe simplex	pompe duplex

**p<sub>max</sub> 4 bar**

*Cette version de pompe n'est à utiliser qu'avec amortisseurs de pulsation coté aspiration et refoulement !*

1500	146	-	-	-	-	171	32/40	1,1	2,2	58,5-67	87-95	257-1500	257-1500/2
------	-----	---	---	---	---	-----	-------	-----	-----	---------	-------	----------	------------

**p<sub>max</sub> 10 bar**

2,4	14	2,9	17	5	29	3,5	10/12	0,09	0,09	7,4-12,4	10,4-15,7	251-2.4	251-2.4/2
5	29	6	35	10	58	3,5	10/12	0,09	0,09	7,4-12,4	10,4-15,7	251-5	251-5/2
11	29	13	35	22	58	6,4	10/12	0,09	0,18	7,4-12,4	10,4-15,7	252-11	252-11/2
13	63	16	75	25	126	3,5	10/12	0,09	0,09	7,4-12,4	10,4-15,7	251-13	251-13/2
19	96	23	115	-	-	3,5	10/12	0,09	-	7,4-12,4	10,4-15,7	251-19	251-19/2
21	29	25	35	46	58	11,3	20/25	0,18	0,18	13,3-18,5	16,5-26,8	253-21	253-21/2
24	120	-	-	-	-	3,5	10/12	0,09	-	7,4-12,4	10,4-15,7	251-24	251-24/2
24	63	29	75	48	126	6,4	10/12	0,09	0,09	7,4-12,4	10,4-15,7	252-24	252-24/2
37	96	44	115	-	-	6,4	10/12	0,09	-	7,4-12,4	10,4-15,7	252-37	252-37/2
43	63	52	75	87	126	11,3	20/25	0,18	0,18	13,3-18,5	16,5-26,8	253-43	253-43/2
46	120	-	-	-	-	6,4	10/12	0,09	-	7,4-12,4	10,4-15,7	252-46	252-46/2
50	26	60	31	101	52	31,6	20/25	0,55	0,55	35,5-41,4	50-64,5	254-50	254-50/2
67	96	78	115	-	-	11,3	20/25	0,18	-	13,3-18,5	16,5-26,8	253-67	253-67/2
83	120	99	144	-	-	11,3	20/25	0,18	-	13,3-18,5	16,5-26,8	253-83	253-83/2
100	144	-	-	-	-	11,3	20/25	0,18	-	13,3-18,5	16,5-26,8	253-100	253-100/2
102	54	122	65	203	108	31,6	20/25	0,55	0,55	35,5-41,4	50-64,5	254-102	254-102/2
143	75	172	90	286	150	31,6	20/25	0,55	0,55	35,5-41,4	50-64,5	254-143	254-143/2
175	92	210	110	-	-	31,6	20/25	0,55	-	35,5-41,4	50-64,5	254-175	254-175/2
194	54	233	65	387	108	60	20/25	0,55	0,55	35,5-41,4	50-64,5	255-194	255-194/2
213	112	255	134	-	-	31,6	20/25	0,55	-	35,5-41,4	50-64,5	254-213	254-213/2
220	28	264	34	440	56	131	32/40	1,1	1,5 <sup>3)</sup>	35,5-41,4	50-64,5	257-220	257-220/2
270	75	324	90	540	150	60	20/25	0,55	0,75	35,5-41,4	50-64,5	255-270	255-270/2
291	153	-	-	-	-	31,6	20/25	0,55	-	35,5-41,4	50-64,5	254-291	254-291/2
332	92	398	110	-	-	60	20/25	0,55	-	35,5-41,4	50-64,5	255-332	255-332/2

1) l/h par tête doseuse / pompes duplex : additionner les capacités

2) Avec moteur pour réglage de fréquence

3) Pour pompes duplex : 2,2 kW

\*) Les poids se réfèrent aux pompes standard avec têtes en PVC ou têtes acier inox. sans équipement individuel

## Suite de la page 3, p<sub>max</sub> 10 bar

50 Hz		60 Hz		100 Hz <sup>2)</sup>		V <sub>course</sub>	Raccords PVC	Puiss. moteur [kW]		Poids [kg] <sup>*)</sup>		Modèle DMH	
[l/h] <sup>1)</sup>	[n/min]	[l/h] <sup>1)</sup>	[n/min]	[l/h] <sup>1)</sup>	[n/min]	[cm <sup>3</sup> ]		standard	rés. PTC <sup>2)</sup>	pompe simplex	pompe duplex	pompe simplex	pompe duplex
403	112	484	134	-	-	60	20/25	0,55	-	35,5-41,4	50-64,5	255-403	255-403/2
440	56	528	67	880	112	131	32/40	1,1	2,2	57-65	85-93	257-440	257-440/2
550	153	-	-	-	-	60	20/25 <sup>5)</sup>	0,55	-	40-52	55-78	255-550	255-550/2
575	73	690	88	1150	146	131	32/40	1,1	2,2	57-65	85-93	257-575	257-575/2
770	98	924	118	-	-	131	32/40	1,1	2,2	57-65	85-93	257-770	257-770/2
880	112	1056	134	-	-	131	32/40	1,1	2,2	57-67	85-95	257-880	257-880/2
1150	146	-	-	-	-	131	32/40	1,1 <sup>4)</sup>	2,2	57-67	85-95	257-1150	257-1150/2

## p<sub>max</sub> 16 bar

2,3	14	2,8	17	4,5	29	3,1	10/12	0,09	0,09	10,4-15	12,8-19,5	251-2.3	251-2.3/2
4,9	29	5,9	35	9,8	58	3,1	10/12	0,09	0,09	10,4-15	12,8-19,5	251-4.9	251-4.9/2
10	29	12	35	20	58	6,3	10/12	0,09	0,18	10,4-15	12,8-19,5	252-10	252-10/2
12	63	14	75	24	126	3,1	10/12	0,09	0,09	10,4-15	12,8-19,5	251-12	251-12/2
18	96	22	115	-	-	3,1	10/12	0,09	-	10,4-15	12,8-19,5	251-18	251-18/2
23	120	-	-	-	-	3,1	10/12	0,09	-	10,4-15	12,8-19,5	251-23	251-23/2
23	63	27	75	46	126	6,3	10/12	0,09	0,18	10,4-15	12,8-19,5	252-23	252-23/2
36	96	43	115	-	-	6,3	10/12	0,09	-	10,4-15	12,8-19,5	252-36	252-36/2
45	120	-	-	-	-	6,3	10/12	0,09	-	10,4-15	12,8-19,5	252-45	252-45/2
46	26	55	31	92	52	31,6	20/25	0,55	0,55	10,4-15	12,8-19,5	254-46	254-46/2
54	144	-	-	-	-	6,3	10/12	0,09	-	10,4-15	12,8-19,5	252-54	252-54/2
97	54	116	65	193	108	31,6	20/15	0,55	0,55	35,5-41,4	50-64,5	254-97	254-97/2
136	75	163	90	271	150	31,6	20/25	0,55	0,55	35,5-41,4	50-64,5	254-136	254-136/2
166	92	200	110	-	-	31,6	20/25	0,55	-	35,5-41,4	50-64,5	254-166	254-166/2
202	112	242	134	-	-	31,6	20/25	0,55	-	35,5-41,4	50-64,5	254-202	254-202/2
276	153	-	-	-	-	31,6	20/25	0,55	-	35,5-41,4	50-64,5	254-276	254-276/2

## p<sub>max</sub> 25 bar

2,2	14	2,6	17	4,4	29	2,9	10/12	0,09	0,18	12,8	19,5	251-2.2	251-2.2/2
4,5	29	5,4	35	9	58	2,9	10/12	0,09	0,18	12,8	19,5	251-4.5	251-4.5/2
11	63	13	75	22	126	2,9	10/12	0,09	0,18	12,8	19,5	251-11	251-11/2
17	96	20	115	-	-	2,9	10/12	0,09	-	12,8	19,5	251-17	251-17/2
21	120	-	-	-	-	2,9	10/12	0,09	-	12,8	19,5	251-21	251-21/2

1) l/h par tête doseuse / pompes duplex : additionner les capacités

2) Avec moteur pour réglage de fréquence

3) Pour pompes duplex : 2,2 kW

4) Pour pompes duplex : 1,5 kW

5) Côté aspiration : bride 32/40

\*) Les poids se réfèrent aux pompes standard avec têtes PVC ou têtes acier inox., sans équipement individuel

## Caractéristiques techniques

<b>Précision</b>	Volume de dosage <math>\pm 1,5\%</math>, linéarité <math>\pm 2\%</math>	
<b>Aspiration</b>	Max. 1 m colonne d'eau, alimentation en arrivée pour pompes avec un nombre de courses (n/min) > 75	
<b>Matériaux</b>	Boîtier : aluminium, membrane de dosage : PTFE Tête doseuse et soupapes : voir tableau respectif	
<b>Moteur</b>	Moteurs : voir tableau respectif	
<b>Raccords</b>	<b>Modèles DMH 251 à 252</b>	Tuyau PVC 6/12, tube PVC 10/12, tube PP 12/16 ou PVDF 14/16; tube acier 1/4"
	<b>Modèles DMH 253 à 255</b>	Tuyau PVC 13/20 ou tube PVC, PP ou PVDF 20/25; tube acier 3/4"
	<b>Modèles DMH 257</b>	Bride pour tube PVC, PP ou PVDF 32/40; tube acier 1/4"

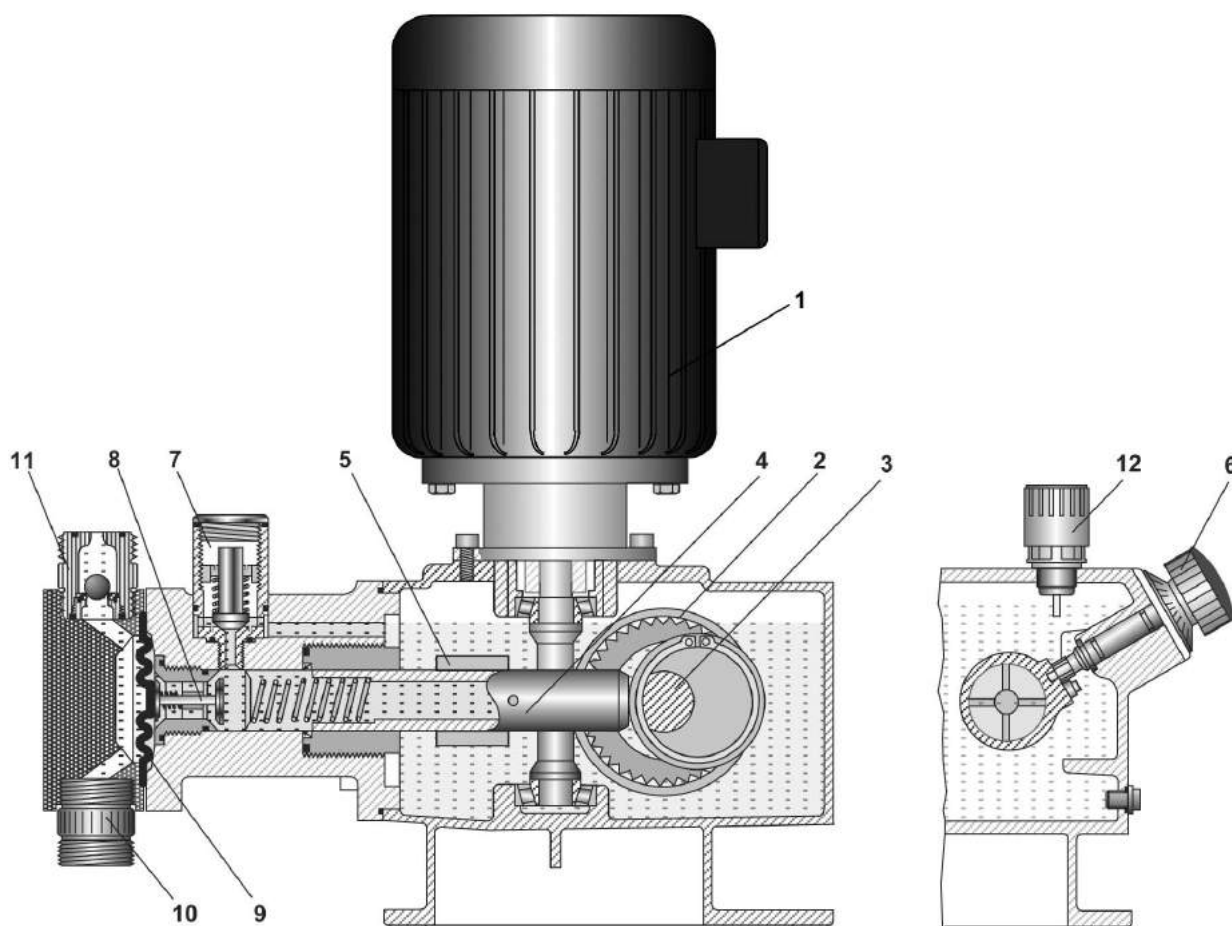
DMH 252 avec tête doseuse en PVDF



DMH 252 avec tête doseuse en PVC



## Plan coté DMH 254 et 255



Toutes les pompes de la série DMH 25x sont équipées de l'entraînement Bitrac® avec le système de protection de membrane actif (AMS). A l'aide de deux systèmes hydrostatiques, un **piston (4)** avec asservissement de la course de dosage et une **soupape de surpression (7)**, l'énergie rotative est transformée en énergie hydraulique (traction).

- Le **moteur électrique (1)** avec un fort couple entraîne le **piston (4)** par le **réducteur (2)** et l'**excentrique (3)**. Le piston exécute une course constante. Le  **curseur (5)**, qui est facilement maniable, le transforme en une course de dosage variable.
- La position du curseur est ajustée au **bouton de réglage (6)** avec échelle vernier et ainsi la course de dosage est déterminée. Le débit de dosage moyen peut donc être réglé de manière continue et linéaire entre 0 et 100%. La **soupape de surpression (7)** limite la pression et dégaze en permanence.
- La surface active du **système de protection de membrane (8)** breveté touche la **membrane de dosage (9)**. Celle-ci oscille librement dans la tête doseuse.
- **Soupape d'aspiration (10)**
- **Soupape de refoulement (11)**
- **Jauge de niveau d'huile (12)**

## Norme API 675

Nous fournissons des variantes spécifiques de la série DMH 25x pour l'utilisation dans l'industrie pétrochimique avec certificat API.

## Moteurs

<b>Moteur</b>	3 AC, 220-240/380-440 V, 50/60 Hz, 440-480 V, 60 Hz, IP 65/F	
<b>Moteur avec résistance PTC</b>	3 AC, 220-240/380-440 V, 50/60 Hz, 440-480 V, 60 Hz, IP 65/F, résistance PTC	
<b>Moteurs en exécution antidéflagrante pour pompe simples et duplex, conforme à ATEX dir. 94/9/EC* avec certificat</b>	230/400 V, 50 Hz, IP 65/F, II 2G EEx e II T3 230/400 V, 50 Hz, IP 65/F, II 2GD EEx de IIC T4	
<b>Moteurs pour Etron Profi, monophasé (1 AC)</b>	230 V, 50 Hz, IP 65/F	
	110 V, 60 Hz, IP 65/F	
<b>Kit moteur</b>	pour modèles DMH 251 à 253:	NEMA 56 C et IEC BG, taille 63 B5
	pour modèles DMH 254 à 255:	NEMA 56 C et IEC BG, taille 80 B14
	pour modèle DMH 257:	NEMA 145 TC et IEC BG, taille 90 B14

\*) La Directive Européenne 94/9/CE ATEX est applicable à toutes les installations et systèmes de sécurité, qui sont utilisés dans les environs potentiellement explosifs. Nos pompes de la Série DMH 250 sont examinées et certifiées après cette directive pour matériel non électrique. Les moteurs de la variante EEX sont certifiées par le fabricant après les directives ATEX pour matériel électrique.

## Variantes de têtes doseuses et soupapes

- Dosage de liquides non abrasifs et non combustibles

Tête doseuse	Corps de soupape	Matériaux			Joint de soupape	Bille de soupape
		Siège de soupape				
		251-252	253-255	257		
PP	PP	Viton	PTFE	PP	Viton	Verre
PVDF	PVDF	PTFE	PTFE	PVDF	PTFE	PTFE
PVC	PVC	Viton	PTFE	PE	Viton	Verre
PVC	PVC	EPDM	PTFE	PE	EPDM	Acier inox.
Acier inox.	Acier inox.	Viton	Acier inox.	Acier inox.	Viton	Acier inox.

### Options :

- Tête doseuse avec chauffage électrique, uniquement variante acier inox.
- Bride chauffante/refroidissante, uniquement variante acier inox.,  $T_{max}$  80°C,  $p_{max}$  1 bar, raccord avec embout à olive de 10 mm
- Soupapes spéciaux pour liquides abrasifs
- Sonde intégrée pour détection de rupture de membrane

## Electronique Etron Profi

- Réglage de fréquence de course de 0 à max., commande par signal analogique 0/4-20 mA
- Entrée de contact avec multiplicateur et diviseur, entrée pour détection de rupture de membrane
- Indication de vide à deux niveaux, téléasservissement

Description
Etron Profi pour montage sur la boîte à bornes, 115/230 V, 50/60 Hz
Etron Profi pour montage mural, 5 m de câble à la pompe, 115/230 V, 50/60 Hz



Etron Profi pour montage mural

## Câble de transmission de signal

Description	N° article
-------------	------------

### Câble avec fiche, longueur 2 m

Pour entrées de contact, de signal analogique et de téléasservissement	321-205
Pour sorties d'avertissement / de message d'erreur et signal de course	321-206

### Câble avec fiche, longueur 5 m

Pour entrées de contact, de signal analogique et de téléasservissement	321-207
Pour sorties d'avertissement / de message d'erreur et signal de course	321-208

### Câble pour détection de rupture de membrane

Fiche combinée, 5 pôles	321-210
Câble, 5 pôles, longueur 5 m	321-223



DMH 252 avec Etron Profi pour montage sur la boîte à bornes

## Options :

### Sonde de détection de courses

- La sonde de détection de courses est un initiateur inductif d'approche avec sortie NAMUR selon DIN 19234, et 7,7-10 V DC avec 2 m de câble.

Sonde de détection de course	N° article
Modèles DMH 251 à 253	335-031
Modèles DMH 254 à 255	335-032
Modèle DMH 257	335-033

### Compteur électronique de présélection

- Le compteur de présélection est un système de mesure électronique dans un boîtier plastique IP 55 pour montage en armoire de commande selon DIN 43700.

Compteur de présélection	N° article
220 V, 50/60 Hz, 5 W	335-1211
110 V, 50/60 Hz, 5 W	335-1212



## Servomoteur électrique

- Moteur synchrone anti-blocage avec potentiomètre à rétrosignal
- Servomoteurs spéciaux pour pompes duplex pour réglage synchrone des deux unités de dosage
- Deux commutateurs fin de course

Pompe simplex	N° article
Modèles DMH 251 à 253	384-511
Modèles DMH 254 à 255	384-512
Modèle DMH 257	384-513
Pompe duplex	N° article
Modèles DMH 251 à 253	384-611
Modèles DMH 254 à 255	384-612
Modèle DMH 257	384-613

### Variantes :

- 230 V, 50/60 Hz, IP 55
- 115 V, 50/60 Hz, IP 55, monophasé
- 24 V AC, 50/60 Hz, IP 55, monophasé

### Version antidéflagrante EEx d II BT 4

- 230 V, 50/60 Hz, IP 65
- 115 V, 50/60 Hz, IP 65

### Potentiomètre simplex

100 Ω, 200 Ω, 500 Ω, 1000 Ω, 5000 Ω

En option avec entrée 4-20 mA, réglage manuel ON/OFF

## Servomoteur pneumatique

- Entraînement pneumatique basculant à double piston, régulateur de position avec membrane pour valeur de consigne
- Air d'opération 5 bar, air de commande de 0,2 à 1 bar, raccords taraudage 1/8"

Pompe simplex	N° article
Modèles DMH 251 à 257	383-34
Pompe duplex	N° article
Modèles DMH 251 à 257	383-34

*Veillez commander deux servomoteurs*



DMH 257  
avec servomoteur électrique



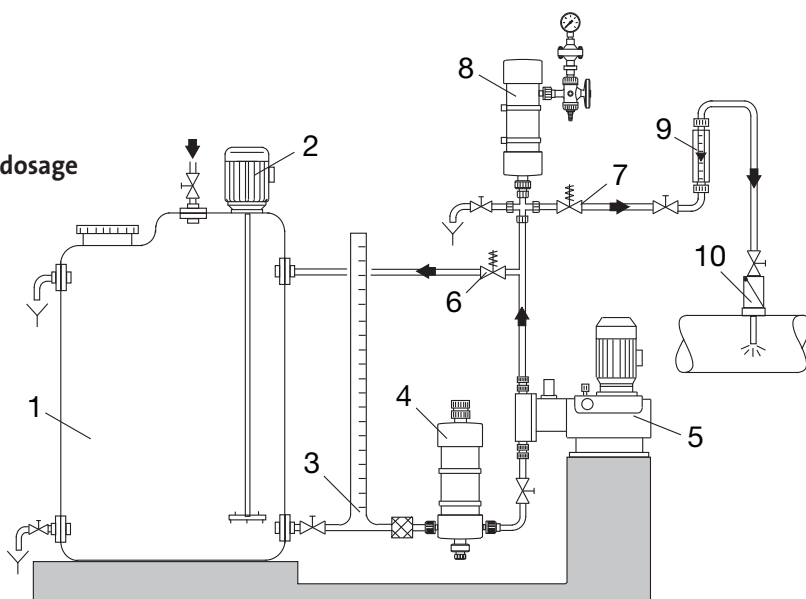
DMH 254  
avec servomoteur pneumatique

## Armatures et accessoires

(voir Data Booklet Accessoires)

### Schéma fonctionnel d'une installation de dosage

- 1 Bac de dosage 502
- 2 Agitateur électrique 509
- 3 Prise d'échantillon 521
- 4 Amortisseur de pulsation à l'aspiration 516
- 5 Pompe DMH
- 6 Soupape de décharge 525
- 7 Soupape de maintien de pression 525
- 8 Amortisseur de pulsations 517
- 9 Tube de mesure
- 10 Impfarmatur 522



## Console murale

- Uniquement pour pompes simplex DMH 251 à 252

Description	N° article
Console en PP	539-033

## Jeux de pièces de rechange

- Joints pour tête doseuse, 1 membrane de dosage
- Soupapes en plastique complètes : tailles de raccordement 6/12, 10/12, 12/16 et 14/16
- Pièces intérieures des soupapes en acier inoxydable et des soupapes en plastique à partir de 13/20

Modèles	PVC/Viton/verre	PVC/EPDM/ acier inox.	PP/Viton/verre	PVDF/PTFE/PTFE	Acier inox./Viton/ acier inox.
DMH 251 + 252 jusqu'à 16 bar	553-253	553-1318	553-256	553-257	553-254
DMH 251 + 252 jusqu'à 25 bar	-	-	-	-	553-251
DMH 253	553-293	553-1319	553-293	553-294	553-295
DMH 254	553-297	553-1320	553-298	553-299	553-280
DMH 255 jusqu'à 255-332/2 et pour 255-403/2 (50 Hz)	553-392	553-1321	553-393	553-394	553-395
DMH 255 jusqu'à 255-550/2 et 255-403/2 (60 Hz)	553-387	553-1322	553-388	553-389	553-390
DMH 257	553-276	553-1323	553-278	553-279	553-277

## Huile spéciale

Description	N° article
1,5 l pour pompes simplex et duplex DMH 251 + 252	555-300
1,5 l pour pompes simplex et duplex DMH 253	555-301
3,5 l pour pompes simplex et duplex DMH 254 + 255	555-302
4,5 l pour pompes duplex DMH 254 + 255	555-303
5,5 l pour pompes simplex et duplex DMH 257	555-305
8,0 l pour pompes duplex DMH 257	555-306

96681645 0507	FR
15.820038 V6.0	

Sous réserve de modifications